

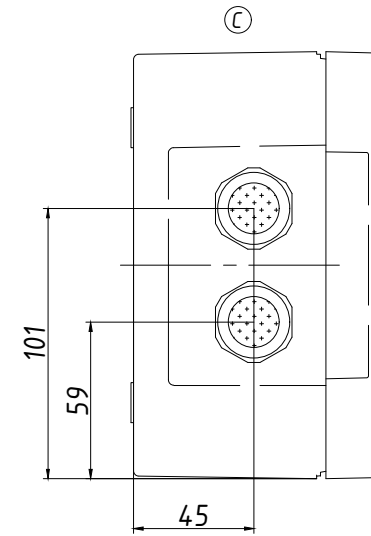
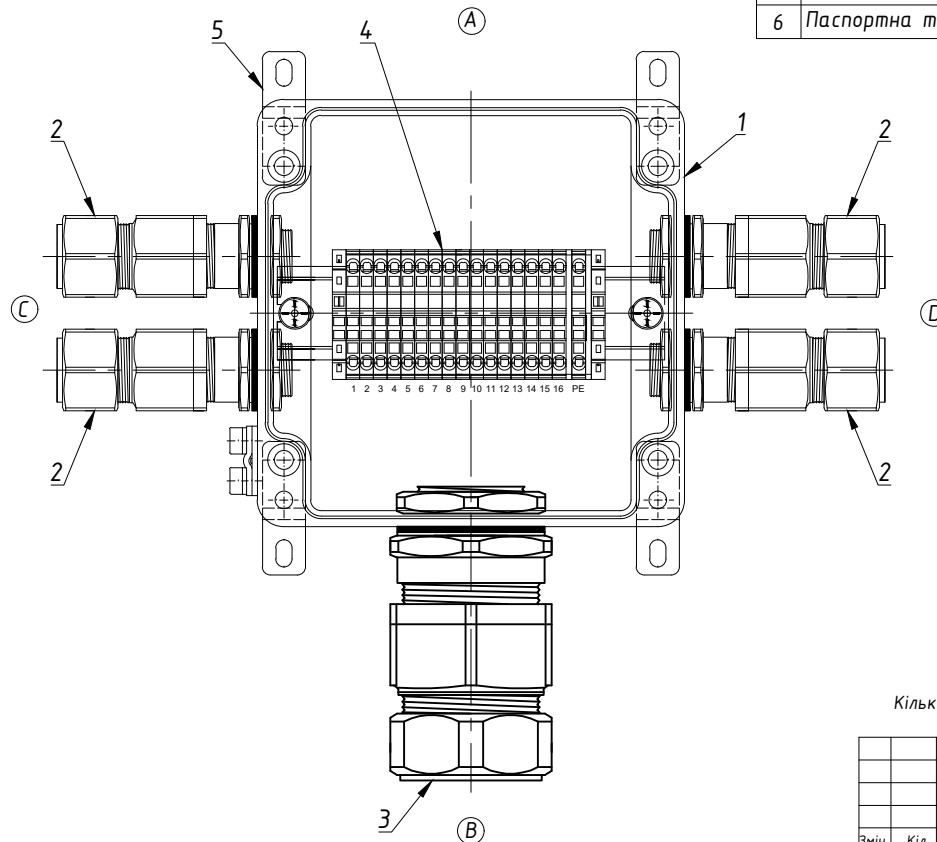
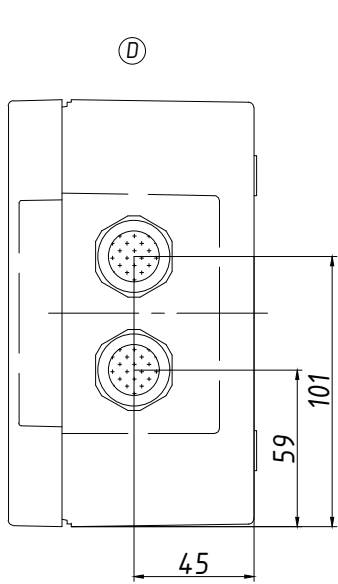
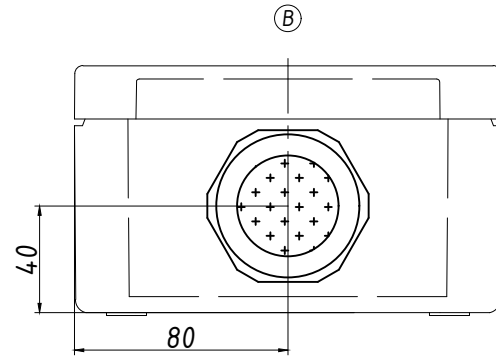
6

CE 2004 ROSE Systemtechnik GmbH D-32457 Porta Westfalica ROSE

II 2G Ex eb IIC T6 Gb

-XX°C ≤ Ta ≤ +XX°C

Type: 05.161609
 XXX V I_{max} XX A 2.5 mm²
 XX.XX.XXXX XXXXXXXXX
 Do not open while energized
 CЦ 19.0393 X



Поз	Найменування	Од.в.	Кіл.	Прим.
1	Вибугозахисний корпус з алюмінію, 160x160x91, Exe IIC T6	шт	1	25.161609
2	Кабельне введення для дреньованого кабелю, нікельована латунь, Exd/Exe IIC, M20x1.5, діаметр зовнішній 12,5-20,9мм, діаметр внутрішній 6,5-13,9мм.	шт	4	20E1FX1RA5
	Гайка латунна, M20x1.5	шт	4	
3	Кільце ущільнювальне пластикове, M20	шт	4	20ETS2
	Кабельне введення для дреньованого кабелю, нікельована латунь, Exd/Exe IIC, M40x1.5, діаметр зовнішній 27,9-40,4мм, діаметр внутрішній 22,0-32,1мм.	шт	1	40E1FX1RA5
	Гайка латунна, M40x1.5	шт	1	
4	Кільце ущільнювальне пластикове, M40	шт	1	40ETS2
	Клема прохідна 2.5	шт	16	
	Клема захисного проводу 2.5-PE	шт	1	
	Фіксатор кінцевий	шт	2	
5	Кришка кінцева	шт	2	
	Рейка монтажна TS 35x7.5	м	0.15	
5	Кріплення зовнішні (4 шт.)	комп	1	
6	Паспортна таблиця	шт	1	

Кількість коробок: шт.

Змін.				Кіл.	№ док.	Підпис	Дата	Коробка розподільча			
								Літ.	Маса	Масштаб	
								Аркуш	1	Аркушів	1
Нор.контр. Затв.								Креслення до замовлення №			ТОВ "Корпус груп"

СКМ 05.161609-Exe-(16/2,5)-(1/2,5)-1(B)/40E1FX1RA5-2(C)/20E1FX1RA5-2(D)/20E1FX1RA5